

## **ПРОИЗВОДИТЕЛЬ:**

**ООО “АДВЕРС”**

**443100**

**г.Самара,**

**ул. Лесная, 11**

**Тел.(846) 270-65-09**

**Факс (846) 270-68-65**

**E-mail: [advers-ts@yandex.ru](mailto:advers-ts@yandex.ru)**



## **Отопители воздушные:**

**ПЛАНАР - 4Д - 24 ,**

**ПЛАНАР - 4Д - 24 -01,**

**ПЛАНАР - 4Д - 24 -01КР,**

**ПЛАНАР - 4Д - 24 -01КАЗ,**

**ПЛАНАР - 4Д - 24 -01ГАКЗ,**

**ПЛАНАР - 4Д - 24 -01-1ГАКЗ,**

**ПЛАНАР - 4Д -12 ,**

**ПЛАНАР - 4Д -12-01.**

## **Руководство по эксплуатации**

**АДВР.010.00.00.000 РЭ**

## Содержание

	Стр
1 Введение	3
2 Основные параметры и характеристики	3
3 Техника безопасности	4
4 Описание устройства и работы отопителя	5
5 Блок управления отопителя	6
6 Назначение пульта управления	7
7 Комплект поставки	10
8 Требование к монтажу узлов и агрегатов отопителя	22
9 Проверка отопителя после монтажа	28
10 Рекомендации	28
11 Возможные неисправности при запуске отопителя и их устране- ния	30
12 Неисправности, их причины и методы устранения	30
13 Транспортировка и хранение	31
14 Гарантийные обязательства	32
15 Свидетельство об упаковывании	32
16 Свидетельство о приемке	33
17 Свидетельство о продаже и монтаже	33
18 Адреса предприятий, выполняющих гарантийный ремонт жид- костных подогревателей 14ТС-10 и воздушных отопителей ПЛАНАР-4Д-24	35
Гарантийные талоны	38

## 1 Введение

Настоящее «Руководство по эксплуатации» (РЭ) предназначено для изучения устройства, работы, монтажа и правил эксплуатации воздушных отопителей ПЛАНАР–4Д-12, ПЛАНАР–4Д-24 (далее по тексту – отопитель), предназначенного для регулируемого обогрева рабочего места водителя и различных помещений ограниченного объема автотранспортных средств (АТС) при температурах окружающего воздуха до минус 45°С.

Воздушные отопители изготавливаются и выпускаются следующих исполнений:

- ПЛАНАР–4Д-12, ПЛАНАР–4Д-24 (комплектуется пластмассовым топливным баком емкостью V=7л);
- ПЛАНАР–4Д-12-01, ПЛАНАР–4Д-24-01 и ПЛАНАР–4Д-24-01КР (комплекуются топливозаборником и тройником для забора топлива из топливной системы автомобиля);
- ПЛАНАР–4Д-24-01КАЗ, ПЛАНАР–4Д-24-01ГАКЗ и ПЛАНАР–4Д-24-01-1ГАКЗ (комплектуется совмещенным жгутом);
- ПЛАНАР–4Д-24-02 (комплектуется топливным баком емкостью V=14 л).

Руководство по эксплуатации может не отражать незначительные конструктивные изменения, внесенные предприятием- изготовителем после подписания к печати данного РЭ.

## 2 Основные параметры и характеристики

Основные технические характеристики отопителя приведены в таблице 1. Технические характеристики приведены с допуском  $\pm 10\%$ , полученные при температуре 20°С и номинальном напряжении.

Таблица 1

Наименование параметров	Модели	
	ПЛАНАР–4Д–12,	ПЛАНАР–4Д–24,
Номинальное напряжение питания, В	12	24
Вид топлива	- дизельное топливо по ГОСТ 305 в зависимости от температуры окружающего воздуха	
Теплопроизводительность:		
max, кВт	3	
min, кВт	1	

Продолжение таблицы 1

Количество нагреваемого воздуха: max, м <sup>3</sup> /ч	120	
min, м <sup>3</sup> /ч	70	
Расход топлива на режимах: max, л/час	0,37	
min, л/час	0,12	
Потребляемая мощность на режимах: max, Вт	40	35
min, Вт	10	9
Режим запуска и остановки	ручной	
Масса, кг, не более	10	

### 3 Техника безопасности

3.1 Монтаж отопителя и его составных частей должен производиться специализированными организациями.

3.2 Отопитель разрешается применять только для целей, указанных в настоящем руководстве по эксплуатации.

3.3 Запрещается прокладывать топливопровод внутри салона, кабины автомобиля или АТС.

3.4 Автомобиль, оборудованный отопителем, должен иметь огнетушитель.

3.5 Отопитель запрещается применять в местах, где могут образовываться и скапливаться легковоспламеняемые пары и газы или большое количество пыли.

3.6 Учитывая опасность отравления выхлопными газами при работающем отопителе, нельзя пользоваться отопителем при стоянке автотранспорта в закрытых помещениях (гараже, мастерских и т.п).

3.7 При заправке автомобиля топливом отопитель должен быть выключен.

3.8 При проведении электросварочных работ на автомобиле или ремонтных работ на отопителе необходимо отключить его от аккумуляторной батареи.

3.9 При монтаже и демонтаже отопителя должны соблюдаться меры безопасности, предусмотренные правилами проведения работ с электрической сетью и топливной системой автомобиля.

3.10 Запрещается подключение отопителя к электрической цепи автомобиля при работающем двигателе и отсутствии аккумуляторной батареи.

**3.11 Запрещается отключение эл. питания отопителя до окончания цикла продувки.**

3.12 Питание отопителя электроэнергией должно осуществляться от аккумуляторной батареи независимо от *массы* автомобиля.

3.13 Запрещается подсоединять и отсоединять разъемы отопителя при включенном электропитании отопителя.

3.14 После выключения отопителя повторное включение должно быть не ранее, чем через 5-10 секунд.

3.15 В целях безопасности эксплуатации отопителя после двух подряд неудачных запусков необходимо обратиться в сервисную службу для выявления и устранения неисправности.

3.16 При появлении неисправностей в работе отопителя необходимо обращаться в специализированные ремонтные организации, уполномоченные заводом-изготовителем.

3.17 При несоблюдении вышеперечисленных требований потребитель лишается прав на гарантийное обслуживание отопителя.

#### **4 Описание устройства и работы отопителя**

Отопитель работает независимо от автомобильного двигателя.

Питание отопителя электроэнергией осуществляется от автотранспортного средства. Схема электрических соединений отопителя приведена на рис. 2.

Отопитель является автономным нагревательным устройством, которое содержит:

- нагреватель (основные узлы нагревателя показаны на рис.3);
- топливный насос для подачи топлива в камеру сгорания;
- устройство пуска и индикации (пульт управления);
- жгуты проводов для соединения элементов отопителя и АКБ автомобиля.

Принцип действия отопителя основан на разогреве воздуха, принудительно вентилируя его через теплообменную систему отопителя.

В качестве источника тепла используются газы от сгорания топливной смеси в камере сгорания. Полученное тепло нагревает стенки теплообменника, который с внешней стороны обдувается воздухом. Воздух проходя через ребра теплообменника нагревается и поступает в салон автомобиля или помещение АТС.

При включении отопителя осуществляется тестирование и контроль работоспособности элементов отопителя: индикатора пламени; датчика перегрева; электромотора нагнетателя воздуха; свечи; топливного насоса и их электроцепей. При исправном состоянии начинается процесс розжига.

По заданной программе происходит предварительная продувка камеры сгорания и разогрев до необходимой температуры свечи накаливания. Затем, по той же программе начинает подаваться топливо и воздух. В камере сгорания начинается процесс горения. После образования стабильного горения происходит отключение свечи накаливания. Контроль пламени осуществляется индикатором пламени. Всеми процессами при работе отопителя управляет блок управления.

Блок управления осуществляет контроль над температурой теплообменника в нагревателе и при превышении установленного значения температуры прекращает процесс горения.

Кроме того, имеется возможность выключить отопитель в любой момент времени.

При подаче команды на выключение отопителя прекращается подача топлива и производится вентиляция камеры сгорания воздухом.

Особенности автоматического управления работой отопителя в аварийных и нештатных ситуациях:

1) если по каким-либо причинам не произошёл запуск отопителя, то процесс запуска автоматически повторится. После 2-х неудачных попыток происходит выключение отопителя;

2) если во время работы отопителя горение прекратится, то отопитель выключится;

3) при перегреве теплообменника в нагревателе (например, закрыто входное или выходное отверстия в нагревателе) происходит автоматическое выключение отопителя;

4) при падении напряжения ниже 20 В (10,5 В) или его повышении свыше 30,8 В (16 В) происходит выключение отопителя. В скобках указаны значения для отопителя работающего при номинальном напряжении 12 В.

5) при аварийном выключении отопителя на пульте управления начнет мигать светодиод (красным или оранжевым цветом). Количество миганий через паузу показывает вид неисправности. Расшифровку вида неисправности смотри в разделе 12 «Руководства по эксплуатации».

По желанию потребителя отопитель может комплектоваться выносным датчиком температуры. Датчик температуры устанавливается в кабине в необходимом для водителя месте. С пульта управления можно устанавливать температуру в пределах  $15 \div 30^{\circ}\text{C}$  в зоне установки датчика температуры. Необходимую температуру отопитель поддерживает в автоматическом режиме и при достижении ее переходит на режим с более низкой теплопроизводительностью. Если первоначально установленная температура окажется ниже, чем окружающая, то отопитель будет работать в режиме вентиляции, а светодиод на пульте управления при этом будет светиться зеленым цветом. Штыри на проводах выносного датчика температуры устанавливаются в колодку XS1 согласно электрической схеме см. рис.2.

## 5 Блок управления отопителя (БУ)

БУ обеспечивает управление отопителем совместно с пультом управления.

БУ выполняет следующие функции:

а) начальную диагностику (проверку исправности) узлов отопителя при запуске;

б) диагностику узлов отопителя во время всей работы;

в) включение и выключение отопителя по команде с пульта управления;

г) контроль над температурой в кабине при установленном датчике;

д) управление процессом горения;

е) автоматическое включение режима вентиляции после окончания процесса горения;

ж) автоматическое выключение отопителя:

- при потере работоспособности одного из контролируемых узлов;

- при выходе температуры теплообменника, напряжения питания за допустимые пределы;

- при срыве пламени в камере сгорания.

## 6 Назначение пульта управления

Пульт управления (пульт) предназначен для управления работой отопителя.

Пульт предназначен для:

- а) запуска и остановки отопителя в ручном режиме;
- б) изменения в ручном режиме работы отопителя (температуры обогрева);
- в) индикации состояния отопителя по цвету светодиода.

На лицевой панели пульта расположены ручка переключателя (поз.1) и светодиод (поз.2 см. рис 1).

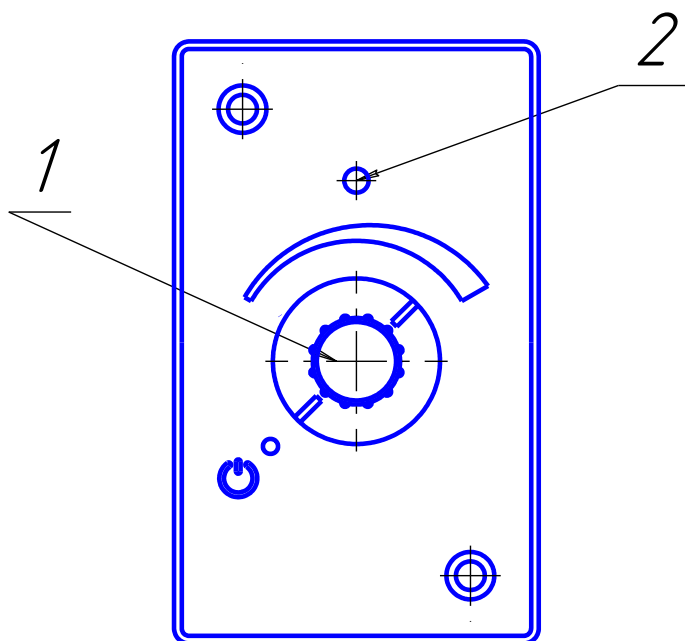


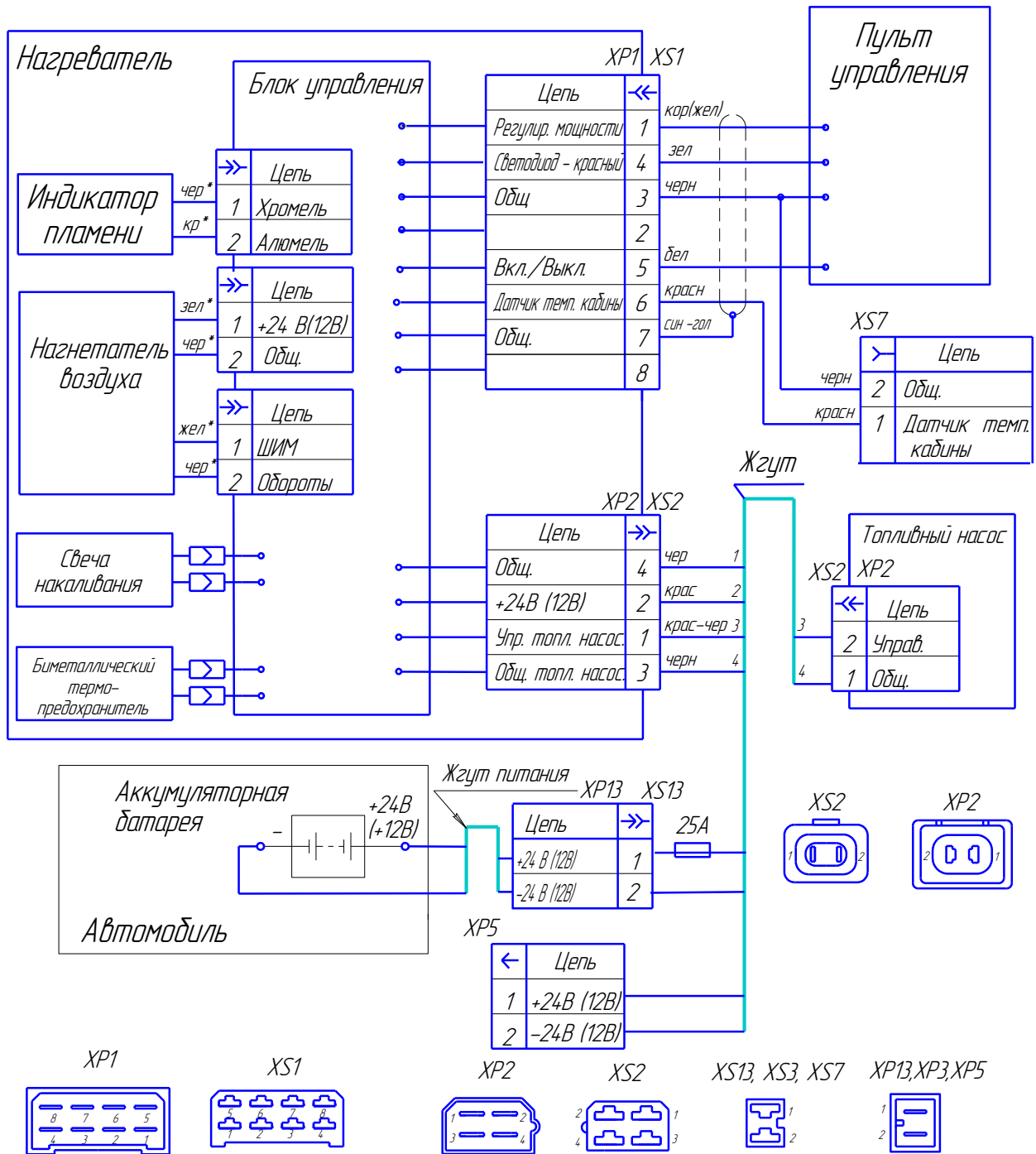
Рис.1- Пульт управления

Ручка переключателя предназначена для выполнения следующих команд:

- при установке ручки переключателя в крайнее левое положение (после щелчка) отопитель выключен;
- при повороте по часовой стрелке после щелчка отопитель включится на режим обогрева. В зависимости от положения ручки отопитель будет работать с теплопроизводительностью в пределах от 1 до 3 кВт, а при установленном выносном датчике изменяет температуру от 15°C до 30°C.

Светодиод поз.2 показывает состояние отопителя:

- светится красным (оранжевым) цветом – режим обогрева или режим вентиляции в начале и в конце работы отопителя;
- мигает красным цветом (оранжевым)- при неисправности (аварии). Количество миганий после паузы соответствует коду неисправности (см. таблицу 8);
- не светится - при неработающем отопителе.



1. Вид на колодки показан со стороны присоединительной части колодок.
2. \* - цвет метки на проводах индикатора пламени и нагревателя воздуха.
3. Разъем XP5 используется для питания подогревателя типа 14ТС (на отопитель ПЛАНАР-4Д-24КР разъем XP5 не устанавливается).
- 4 (12 В)- напряжение питания 12В- для ПЛАНАР-4Д-12 и ПЛАНАР-4Д-12-01.

Рис. 2- Схема электрических соединений



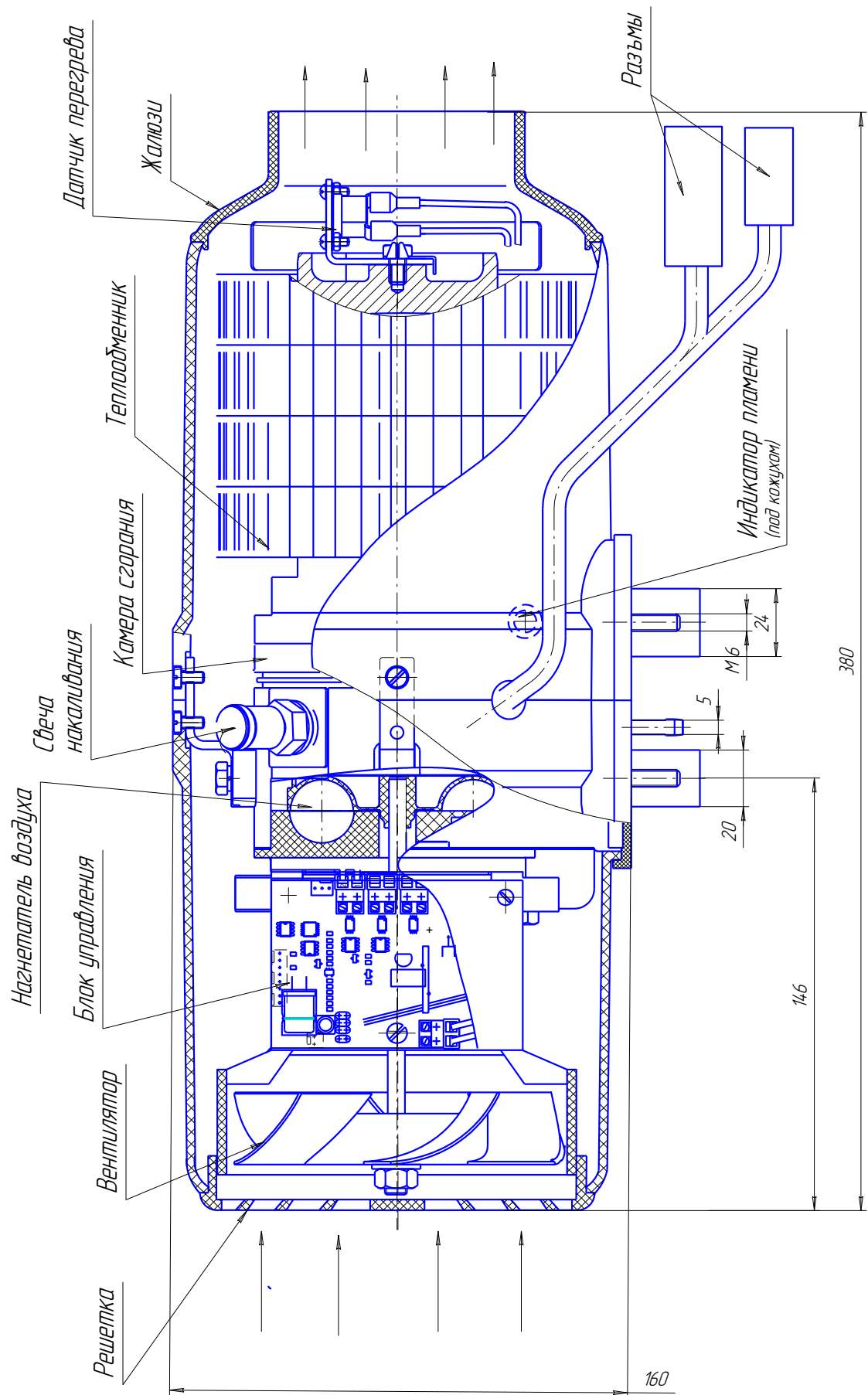


Рис. 3 – Основные узлы нагревателя

## 7 Комплект поставки

### 7.1 Комплектация отопителей ПЛАНАР-4Д-12 и ПЛАНАР-4Д-24.

Соединение основных узлов и деталей отопителей ПЛАНАР-4Д-12, ПЛАНАР-4Д-24 согласно рис. 4. Перечень основных узлов и деталей отопителей ПЛАНАР-4Д-12, ПЛАНАР-4Д-24 смотри в таблице 2.

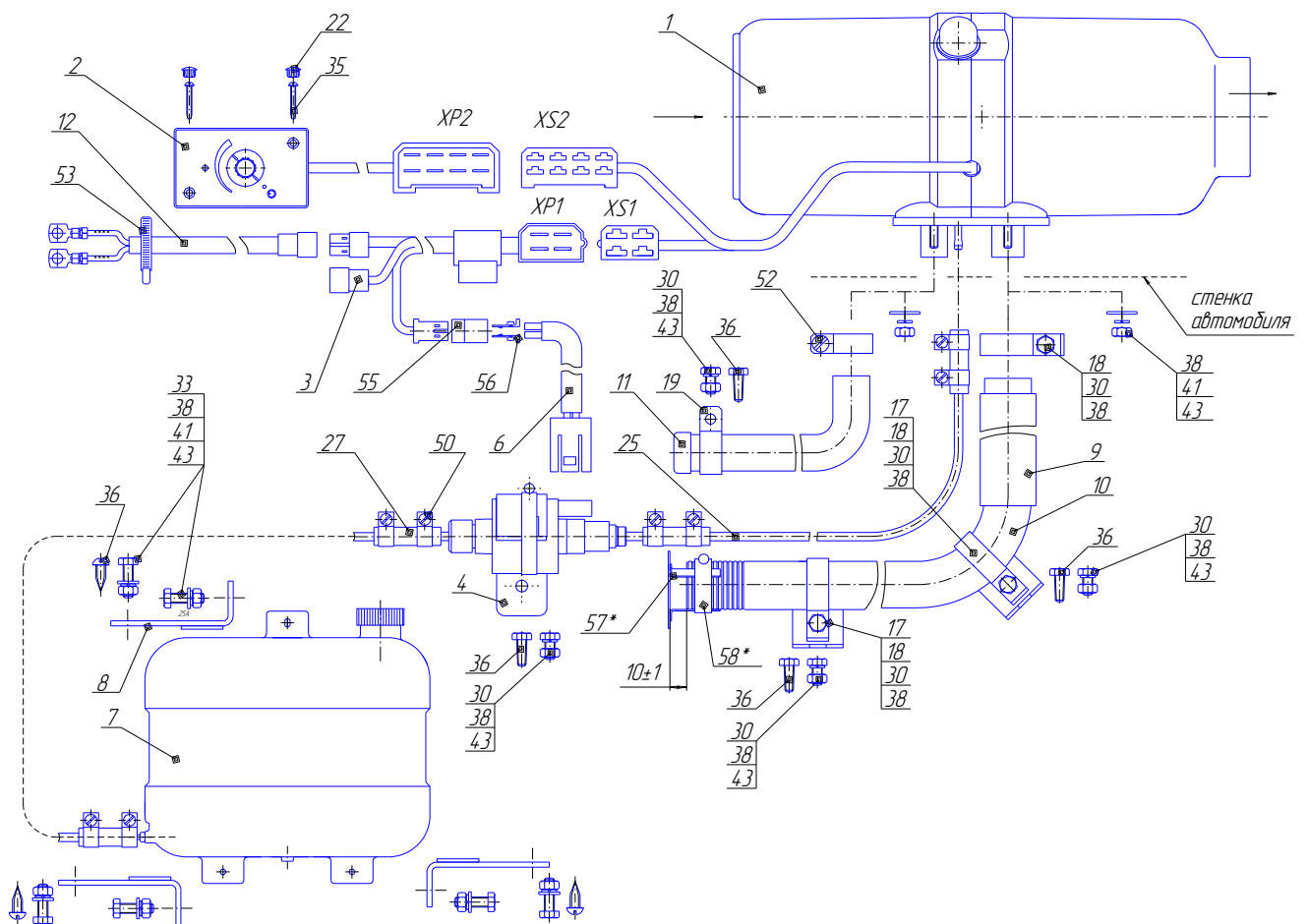


Рис 4 – Схема соединений основных узлов и деталей отопителя

Таблица 2

№	Наименование	Кол. в комплекте, шт.
1	Нагреватель ( на 12В или 24В)	1
2	Пульт управления	1
3	Жгут	1
4	Топливный насос, кронштейн, хомут, резиновая прокладка (комплект)	1
6	Жгут топливного насоса	1
7*	Бак топливный	1
8	Угольник с прокладкой	3
9	Теплоизоляция	1
10	Труба выхлопная	1
11	Воздухозаборник	1
12	Жгут питания	1
17	Кронштейн	2
18	Хомут выхлопной трубы	3
19	Хомут воздухозаборника	1
22	Заглушка	2
25	Трубка соединительная (полиамидная) L = 5500 мм	1
27	Муфта L= не менее 70 мм (или одним куском L≈ 4 x 70= 280)	4
30	Болт М6х16	7
33	Болт М6х20	6
35	Винт М 3,6х38,1 ( саморез)	2
36	Винт М 6,4х16 ( саморез)	7
38	Гайка М6	17
41	Шайба Ø6	10
43	Шайба Ø6 пружинная	14
50	Хомут АВА min 10\9	8
52	Хомут 13х26	1
53	Хомут пластиковый	15
55	Колодка гнездовая 602602	1
56	Гнездо АМР 5-160526 (5-160558-2)	2
57**	Экран	1
58**	Хомут 20х32	1

\* Возможна поставка топливного бака другой формы и крепежом.

\*\* Возможна поставка выхлопной трубы с не установленным экраном поз.57.  
Установку экрана производить согласно рис.4.

## 8 Требования к монтажу узлов и агрегатов отопителя

### 8.1 Монтаж нагревателя

Монтаж нагревателя производить с учётом допустимых рабочих положений в соответствии с рис. 10 внутри помещения. На рис.10 показаны два крайних монтажных положения нагревателя. Входное отверстие нагревателя должно располагаться таким образом, чтобы в обычных рабочих условиях не могли подсасываться выхлопные газы двигателя автомобиля и отопителя. Расстояние от стенок, перегородок до торца входного отверстия нагревателя должно быть не менее 50 мм (см. рис.10). При монтаже и эксплуатации нагревателя необходимо предусмотреть защиту от попадания посторонних предметов во входное и выходное отверстия. Монтаж нагревателя проводить с учетом доступности демонтажа нагревателя, что приведет в конечном итоге к быстрому техническому обслуживанию. Для монтажа нагревателя отверстия в корпусе АТС производить согласно рис. 11.

**ВНИМАНИЕ !! Надежная работа отопителя зависит от правильного монтажа нагревателя. Нагреватель должен устанавливаться горизонтально, при этом свеча накаливания должна быть в верхнем положении согласно Рис. 10.**

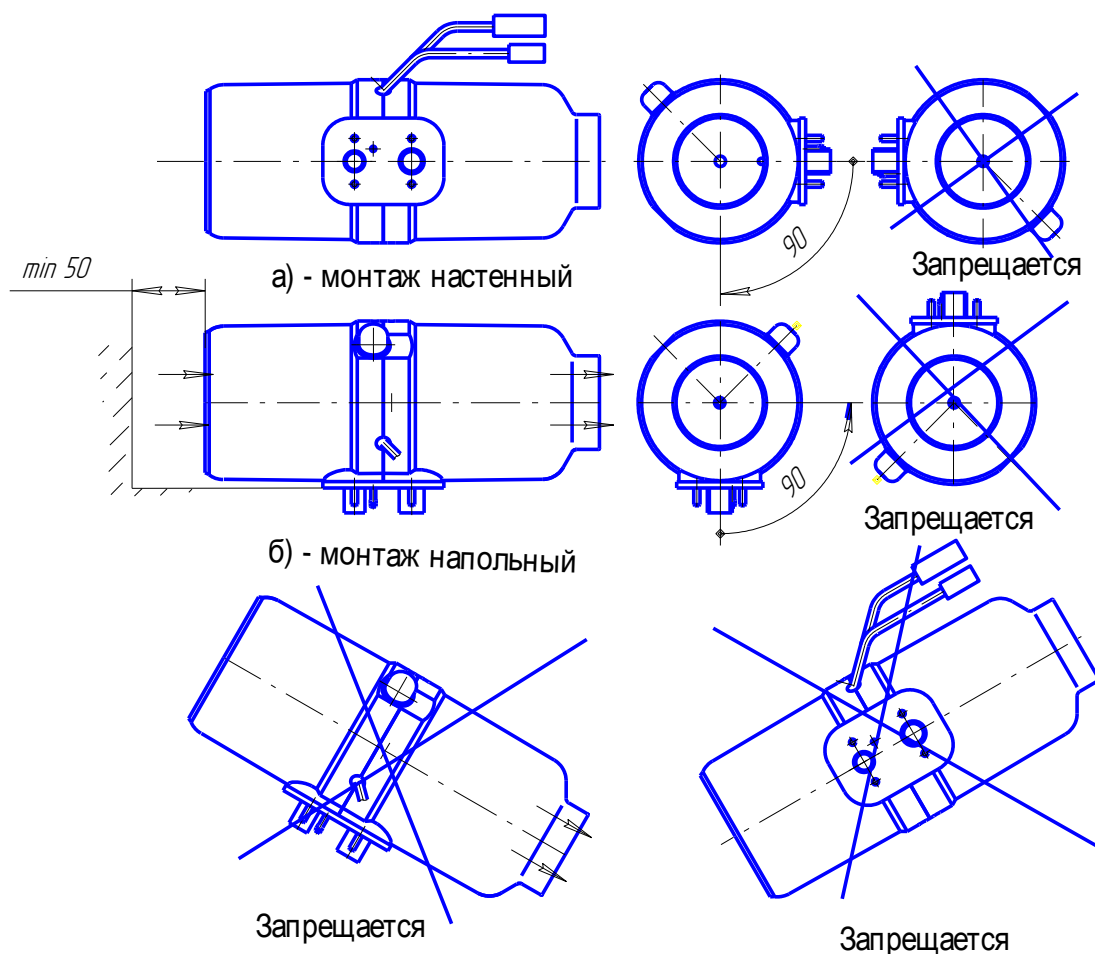


Рис. 10 – Варианты установки нагревателя

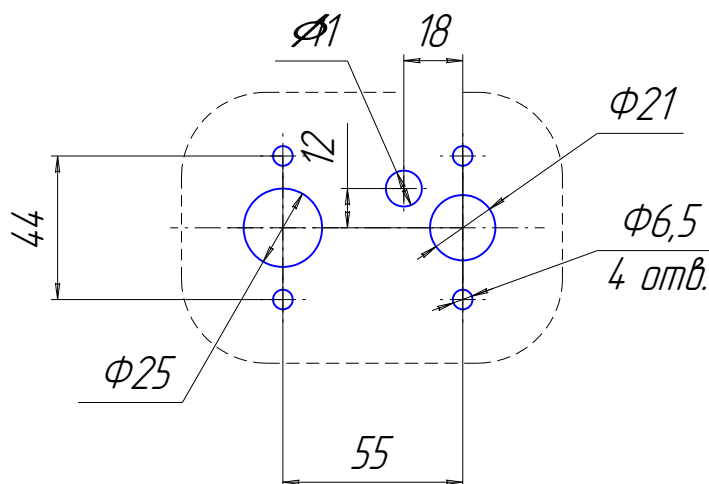


Рис. 11 – Монтажные отверстия для установки нагревателя

### 8.2 Монтаж воздухозаборника.

Воздух, необходимый для горения, не должен всасываться из салона или кабины и багажного отделения автомобиля. Всасывающее отверстие патрубка монтировать в положении, исключающем засорение или попадание туда снега и обеспечивающем свободный сток попавшей в него воды. **Входное отверстие воздухозаборника запрещается располагать против набегающего воздушного потока при движении автомобиля.**

### 8.3 Монтаж выхлопной трубы.

При монтаже выхлопной трубы необходимо учитывать ее высокую температуру при эксплуатации. Труба выхлопная (гибкий гофрированный металлический шланг) отрезается нужной длины. Выхлопная труба крепится хомутами и монтируется с лёгким наклоном вниз в сторону выхлопа. Для защиты отдельных участков автомобиля (электропроводки и прочих магистралей автомобиля) от воздействия высокой температуры, на выхлопную трубу необходимо установить теплоизоляцию (поз.9 см. рис 4)

На выхлопной трубе необходимо делать продольный пропил (примерно 15 мм) для лучшего уплотнения при подсоединении к патрубку нагревателя, не выходящий за пределы охватываемого патрубка. Торец выхлопной трубы не должен при монтаже касаться резинового уплотнения нагревателя. Отработанные газы должны выводиться наружу. Выход отработанных газов и вход воздуха для сгорания должны быть расположены так, чтобы исключить возможность повторного всасывания отработанных газов.

При монтаже выхлопной трубы исключить проникновение отработанных газов в кабину или всасывание их вентилятором через радиатор отопителя кабины. Кроме того, газы не должны отрицательно влиять на работу агрегатов автомобиля. Выходное отверстие выхлопной трубы должно находиться в положении, исключающем засорение или попадание снега и обеспечивающим свободный сток попавшей в него воды. На конце выхлопной трубы установлен экран, который необходим для устойчивой работы отопителя на малых режимах. Если экран не установлен (состояние поставки) то необходимо его установить согласно (рис. 4). **Выходное отверстие выхлопной трубы запрещается располагать против набегающего воздушного потока при движении автомобиля.**

#### 8.4 Монтаж топливной системы отопителя.

Во избежание аварийных ситуаций не допускаются отклонения от ниже приведённых указаний.

##### 8.4.1 Монтаж бака и топливного насоса.

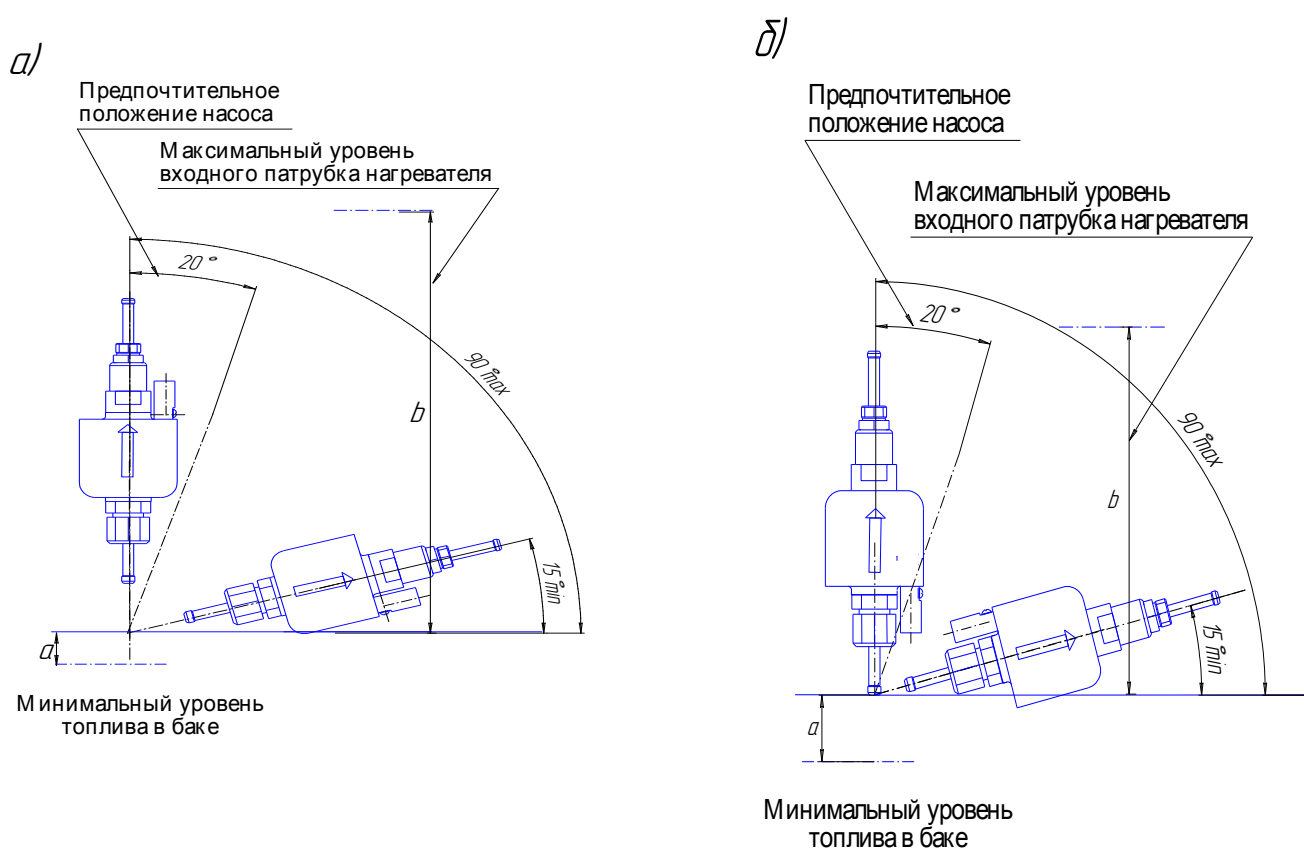
Топливный бак должен быть прочно укреплен и установлен таким образом, чтобы обеспечивался вывод топлива на землю, которое может вытечь из бака, его наливной горловины и соединений.

Наливная горловина топливного бака не должна находиться ни в салоне, ни в багажнике, ни в моторном отсеке. Если наливная горловина расположена на боковой стороне транспортного средства, то пробка в закрытом положении не должна выступать за габариты кузова. Топливо, которое может пролиться при наполнении топливного бака, не должно попадать на систему выхлопа и электропроводку. Оно должно отводиться на грунт.

Топливный насос предпочтительно монтировать ближе к топливному баку и ниже нижнего уровня топлива в топливном баке.

С целью исключения утечки топлива из топливного бака (самотеком) при нарушении герметичности топливного насоса, топливный бак предпочтительно располагать так чтобы максимальный уровень топлива был ниже среза топливной трубки нагревателя.

Пространственное положение топливного насоса различной конструкции должно соответствовать (рис. 12, а, б).



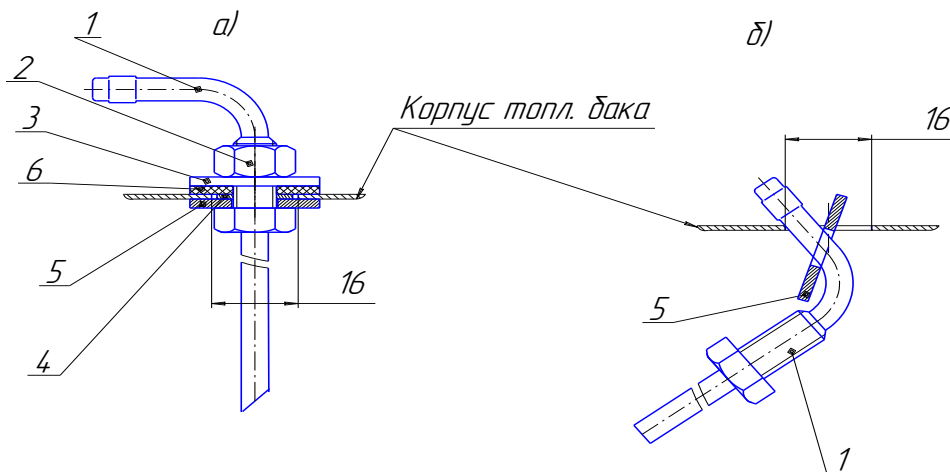
а – высота всасывания до 700 мм; б – высота напора между топливным насосом и нагревателем, до 1500 мм.

Рис. 12- Допустимое монтажное положение топливного насоса

### 8.4.2 Забор топлива с помощью топливозаборника.

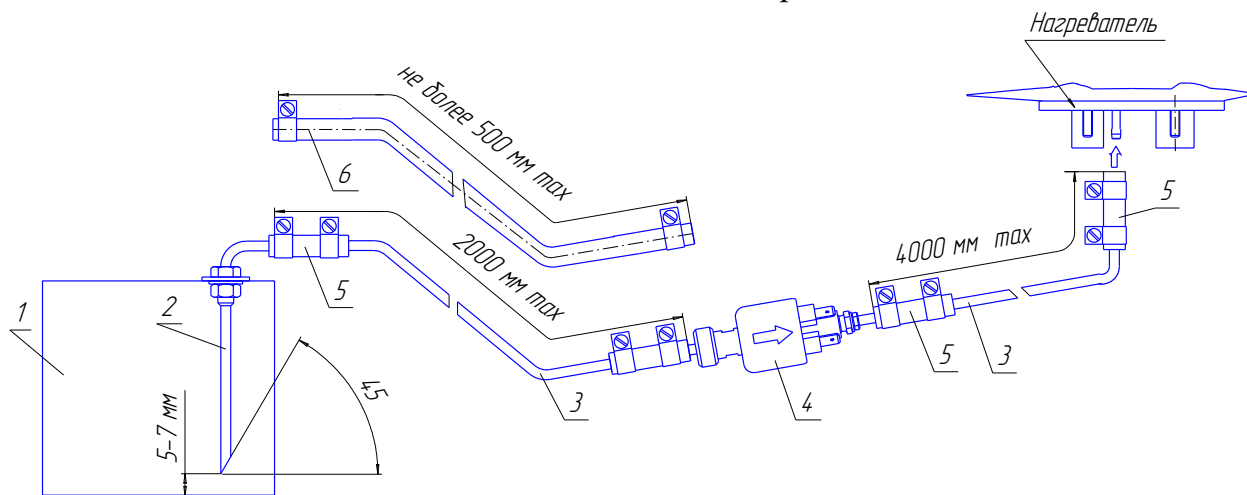
Топливозаборник монтируется в топливный бак согласно рис.13 а). Установку специальной шайбы с топливозаборником в отверстие бака производить согласно рис 13 б). При монтаже топливопровода от топливозаборника до нагревателя необходимо руководствоваться рис. 14.

**Внимание!!! При изготовлении отверстия в топливном баке необходимо выполнять требования техники безопасности по работе с емкостью, которая заполнялась горючим и взрывоопасным топливом.**



- |                          |                          |
|--------------------------|--------------------------|
| 1- Топливозаборник       | 4- Шайба 8 (уменьшенная) |
| 2- Гайка М8              | 5- Шайба специальная     |
| 3- Шайба 8 (увеличенная) | 6- Кольцо уплотнительное |

Рис. 13 – Монтаж топливозаборника.

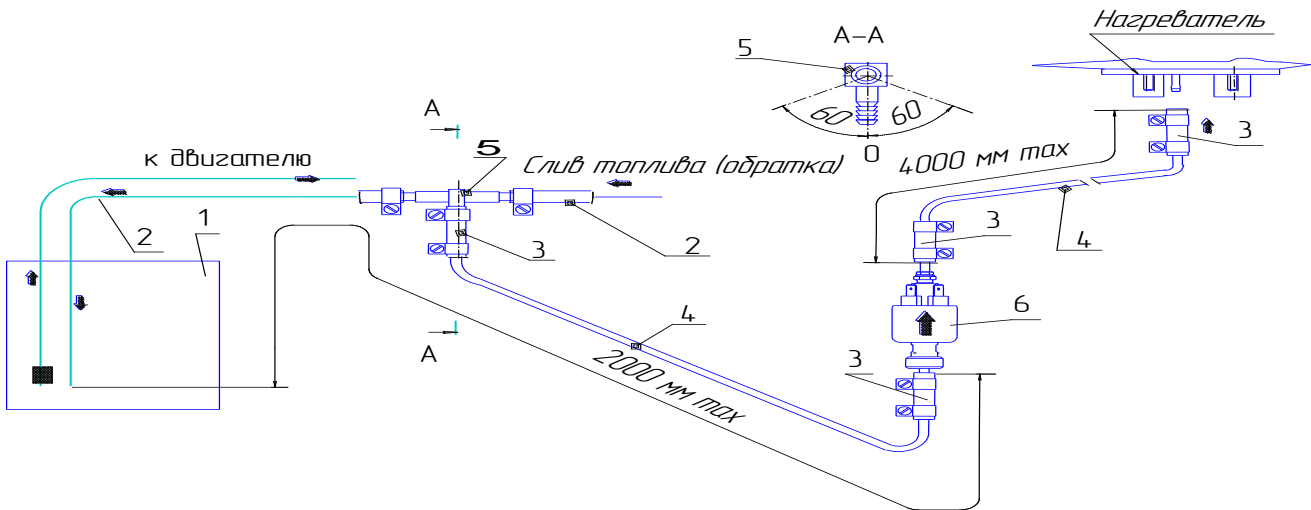


- |                             |                             |
|-----------------------------|-----------------------------|
| 1-топливный бак             | 4- топливный насос          |
| 2- топливозаборник          | 5- муфта                    |
| 3- топливопровод $d_y=2$ мм | 6- топливопровод $d_y=5$ мм |

Рис. 14 – Схема монтажа топливной системы отопителя с помощью топливозаборника

8.4.3 Забор топлива для отопителя с помощью тройника:

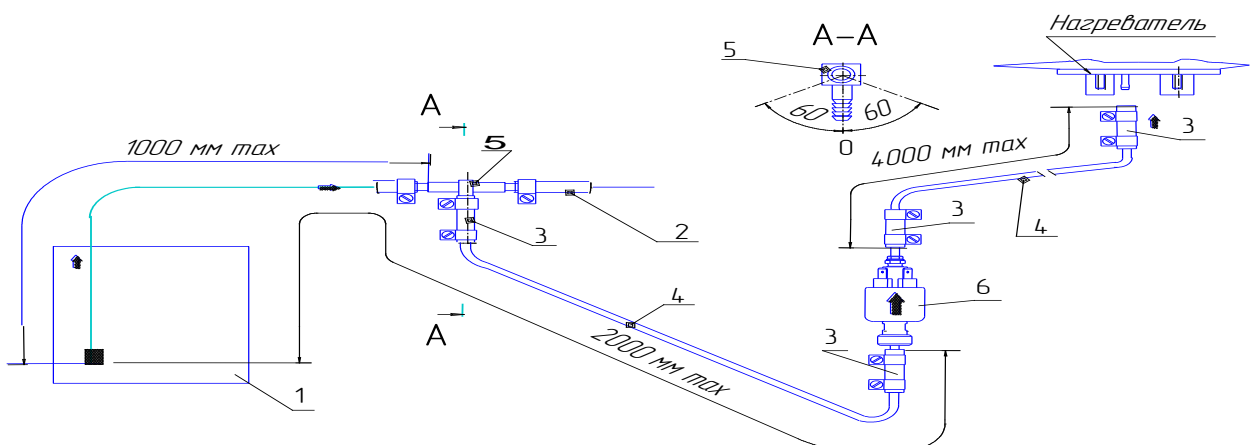
- допускается забор топлива с помощью тройника производить из магистрали слива топлива от двигателя в бак (обратка). Магистраль слива топлива должна быть без давления и заканчиваться у дна топливного бака. Установку тройника проводить согласно рис. 15;



- |  |                                       |
|--|---------------------------------------|
| 1 - топливный бак автомобиля   | 4 - топливопровод $d_y = 2\text{ мм}$ |
| 2 - топливопровод слива топлива в бак (обратка) с двигателя автомобиля | 5 - тройник                           |
| 3 - муфта  | 6 - топливный насос                   |

Рис. 15 – Схема монтажа топливной системы отопителя с помощью тройника.

- забор топлива для отопителя с помощью тройника допускается производить из топливопровода идущего от топливного бака к жидкостному подогревателю типа, 10ТС, 14ТС-10. Топливопровод должно быть с  $d_y = 5\text{ мм}$ . Установку тройника проводить согласно рис. 16.



- |   |                                       |
|---|---------------------------------------|
| 1 - топливный бак жидкостного подогревателя   | 4 - топливопровод $d_y = 2\text{ мм}$ |
| 2 - топливопровод ( $d_y = 5\text{ мм}$ ) к жидкостному подогревателю 10ТС или 14ТС | 5 - тройник                           |
| 3 - муфта   | 6 - топливный насос                   |

Рис. 16 – Схема монтажа топливной системы отопителя с помощью тройника.



При монтаже топливопроводов перегибы соединительных муфт недопускаются. При монтажных работах отрезку топливопровода производить только острым ножом согласно рис. 17. На местах среза не допускаются сужение проходного сечения топливопровода, вмятины и заусенцы.

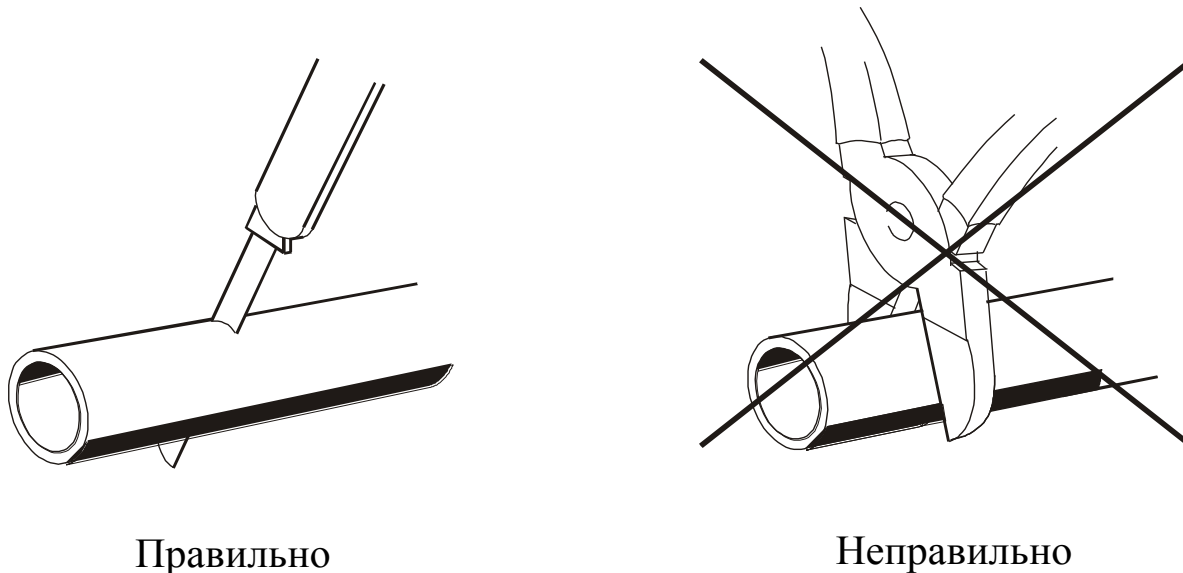


Рис. 17 – Отрезка трубопровода перед установкой.

**ВНИМАНИЕ.** 1. Топливопровод и топливный насос следует защищать от нагрева, не устанавливать их рядом с выхлопной трубой и на двигатель.

2 Топливопровод, идущий от топливного насоса к нагревателю отопителя, желательно прокладывать с сохранением угла подъема.

#### *8.5 Монтаж электрической сети отопителя.*

Монтаж жгутов, проводов отопителя производить согласно схеме электрических соединений отопителя (см. рис. 2). При монтаже жгутов исключить возможность их нагрева, деформации и перемещения во время эксплуатации автомобиля. Жгуты крепить пластмассовыми хомутами к элементам автомобиля. Допускается к разъему ХР5 (см. рис.2) жгута отопителя присоединять жгут жидкостного подогревателя модели 10ТС или 14ТС для питания электроэнергией.

**Внимание! Монтаж вести при демонтированном предохранителе**

#### *8.6 Монтаж пульта управления.*

Пульт управления устанавливается в кабине или салоне автомобиля на панели приборов. Крепление осуществляется двумя винтами или саморезами. Соединение пульта со жгутом производится согласно схеме соединений.

## 9 Проверка отопителя после монтажа

9.1 При монтаже обеспечить:

- герметичность топливопроводов топливной системы и затяжку хомутов;
- надежность крепления электрических контактов жгутов и приборов отопителя;
- ручку на пульте управления установить поворотом против часовой стрелки в крайнее положение до упора после щелчка.

9.2 Установить предохранитель 25А.

9.3 Заполнить топливную магистраль топливом с помощью подкачивающего устройства (устройство подкачки топлива УПТ-1 можно заказать на предприятии - изготовителе).

9.4 Включить отопитель и проверить его работоспособность на минимальном и максимальном режимах.

При включении отопителя светодиод на пульте должен светиться красным (оранжевым) цветом. Процесс запуска начинается с продувки камеры сгорания. После продувки начинается процесс розжига и выход на установленный режим.

9.5 Выключить отопитель. При выключении отопителя прекращается подача топлива и производится вентиляция камеры сгорания и теплообменника, при этом светодиод на пульте светится красным (оранжевым) цветом. После окончания вентиляции светодиод прекращает светиться, что означает полное выключение отопителя

9.6 Провести запуск отопителя с работающим двигателем автомобиля и убедиться в работоспособности отопителя.

**Внимание! 1 При первом запуске отопителя после монтажа желательно подкачивающим устройством заполнить топливопроводную магистраль топливом до входного штуцера нагревателя. Если подкачивающего устройства нет, то необходимо запуск отопителя произвести несколько раз до заполнения топливной магистрали.**

**2 Необходимо помнить, что если отопитель не запустился после включения, то блок управления повторит запуск отопителя в автоматическом режиме.** Если отопитель не запустится, после двух попыток на пульте замигает светодиод. Количество миганий и виды неисправностей см. в таблице 8.

## 10. Рекомендации

10.1 Для обеспечения надежной работы отопителя необходимо включать его один раз в месяц на 5-10 минут, в том числе и в теплый период года, если отопитель не эксплуатируется. Данная операция необходима для удаления образующихся вязких пленочных отложений на движущих частях топливного насоса. Не выполнение данной операции может привести к отказу работы отопителя.

10.2 Надежная работа отопителя зависит от вида топлива, которое должно применяться в зависимости от температуры окружающей среды. Рекомендуемые виды топлива приведены в таблице 9.

Таблица 8

Темпер. окружающей среды, °С	Вид топлива или смеси
Выше 0	Топливо дизельное Л-0,2-40 или Л-02-62 ГОСТ 305-82
От 0 до минус 5	Топливо дизельное З-0,2 минус 45 ГОСТ 305-82
От минус 5 до минус 20	Смесь дизельного топлива З-0,2 минус 45 ГОСТ305-82 (70%) с керосином КО-25 или КО-20 ТУ38.401-58-10-90 (30%)
Ниже минус 20	Топливо дизельное А-0,4 ГОСТ305-82 или смесь дизельного топлива З-0,2 минус 45 ГОСТ305-82 (50%) с бензином ГОСТ 2084-77 (50%)

10.3 При несвоевременном переходе на зимнее топливо может произойти запарафинивание фильтра топливозаборника в топливном баке (если он имеется) и фильтра в топливном насосе, что приводит к не запуску отопителя или к отключению его во время работы.

Для устранения возникшей неисправности необходимо:

а) проверить топливозаборник на работоспособность следующим образом:

1) заменить топливо в топливном баке на топливо в соответствии температуре окружающей среды согласно таблице 8;

2) вывернуть топливозаборник из топливного бака. Промыть фильтр топливозаборника в бензине и продуть сжатым воздухом;

3) установить топливозаборник и проверить работоспособность отопителя;

б) если работоспособность отопителя не восстановилась, после проверки топливозаборника, необходимо проверить фильтр топливного насоса следующим образом:

1) демонтировать топливный насос с автомобиля. Зафиксировав ключом (ключ на 17 мм) от поворота за поверхность А, отвернуть штуцер и снять фильтр (см. рис.18, запрещается фиксация топливного насоса за другие поверхности при отворачивании и наворачивании штуцера);

2) промыть фильтр в бензине и продуть сжатым воздухом;

3) установить фильтр в топливный насос, при этом установку штуцера производить на герметик, если в нем нет уплотнительной прокладки;

4) установить топливный насос и провести проверку работоспособности отопителя.

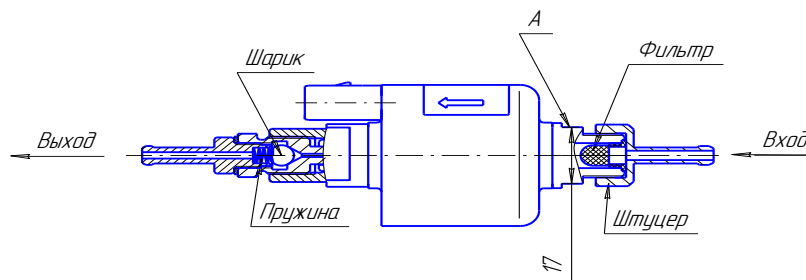


Рис.18 – Топливный насос

10.4 Регулярно контролировать **степень зарядки аккумуляторной батареи.**

10.5 Рекомендуется включение отопителя производить с замкнутым размыкателем массы, чтобы избежать возникновения ложного кода – «превышено время на вентиляцию» (10 миганий светодиода пульта управления).

## 11 Возможные неисправности при запуске отопителя и их устранения

11.1 Неисправности, которые могут быть устранены собственными силами. Если отопитель после включения не запускается, то необходимо:

- 1) проверить наличие топлива в баке и в топливопроводе после топливного насоса;
- 2) проверить предохранитель 25А;
- 3) проверить надежность соединений контактов в разъемах и в колодках предохранителя (возможно окисление контактов);

11.2 Все другие возникшие неисправности можно определить по количеству миганий светодиода на пульте управления. Количество миганий, описание возникшей неисправности, и методы устранения неисправностей указаны в таблице 9.

11.3 При всех неисправностях, возникших во время эксплуатации, кроме оговоренных в п. 11.1, необходимо обращаться в ремонтную мастерскую.

## 12 Неисправности, их причины и методы устранения

Расшифровка количества миганий при неисправности отопителя показаны в таблице 9.

Таблица 9

Количество миганий светодиода	Описание неисправности	Комментарий. Устранение неисправностей
1	Перегрев теплообменника	Проверить входной и выходной патрубок нагревателя на предмет свободного входа и выхода нагреваемого воздуха. Проверить датчик перегрева на теплообменнике, при необходимости заменить
2	Попытки запуска исчерпаны	Если допустимое количество попыток запуска использовано – проверить количество и подачу топлива. Проверить систему подвода воздуха для сгорания и газоотводящий трубопровод.
3	Прерывание пламени	Проверить количество и подачу топлива. Проверить систему подвода воздуха для сгорания и газоотводящий трубопровод. Если отопитель запускается, то проверить индикатор пламени и при необходимости заменить.
4	Неисправность свечи накаливания	Проверить свечу накаливания, при необходимости заменить.

Продолжение таблицы 9

5	Неисправность индикатора пламени	Проверить цепь индикатора пламени на обрыв при этом сопротивление между выводами должно быть не более 1 Ом. Если индикатор неисправен, то его необходимо заменить
6	Датчик температуры (на блоке управления)	Заменить блок управления
7	Неисправность топливного насоса	Проверить электропровода топливного насоса на короткое замыкание, при необходимости заменить.
8	Нет связи между пультом управления и блоком управления	Проверить соединительные провода, разъемы.
9	Отключение, повышенное напряжение	Проверить батарею, регулятор напряжения и подводящую электропроводку. Напряжение между 1 и 2 контактами разъема ХР13 должно быть не выше 30 В (15 В).
	Отключение, пониженное напряжение	Проверить батарею, регулятор напряжения и подводящую электропроводку. Напряжение между 1 и 2 контактами разъема ХР13 должно быть не ниже 21,6 В (10,8 В).
10	Превышено время на вентиляцию	За время продувки недостаточно охлажден нагреватель. Проверить систему подачи воздуха для сгорания и газоотводящий трубопровод. Проверить индикатор пламени и при необходимости заменить.
11	Неисправность мотора нагнетателя воздуха	Проверить электропроводку мотора нагнетателя воздуха, при необходимости заменить нагнетатель воздуха
12	Перегрев внутри отопителя в зоне блока управления (температура выше 55°C)	За время продувки перед запуском в течение 5 минут недостаточно охлажден блок управления или перегрев блока управления, который произошел во время работы. Необходимо проверить входной и выходной патрубок нагревателя на предмет свободного входа и выхода воздуха и повторить запуск для охлаждения отопителя.

### 13 Транспортировка и хранение

13.1 Отопители безопасны при транспортировке и могут транспортироваться любыми транспортными средствами в том числе воздушным и железнодорожным транспортом, обеспечивающими защиту упакованных изделий от атмосферных осадков и климатических факторов согласно условиям 5 ГОСТ 15150-69, а от механических воздействий по категории С ГОСТ 23216 -78.

13.2 Условия транспортирования и хранения отопителя в части климатических факторов должны соответствовать условиям хранения 5 ГОСТ 15150-69.

## 14 Гарантийные обязательства

14.1 Гарантийный срок эксплуатации отопителей 18 месяцев со дня продажи при гарантийной наработке 1000 часов или 45000 км пробега автотранспортного средства при условии соблюдения потребителем правил эксплуатации, транспортирования и хранения, предусмотренных настоящим руководством.

14.2 При отсутствии штампа организации с указанием даты продажи гарантийный срок исчисляется с даты изготовления отопителя.

14.3 В течение гарантийного срока неисправности, возникающие по вине изготовителя устраняются персоналом уполномоченных автосервисных организаций с поставкой требуемых запасных частей за счёт изготовителя.

14.4 Изготовитель не принимает претензии на некомплектность и механические повреждения после его продажи.

14.5 Настоящая гарантия не распространяется на дефекты, возникшие в результате:

- форс-мажорных обстоятельств - удара молнии, пожара, затопления, наводнения, недопустимых колебаний напряжения, ДТП;
- несоблюдения правил, монтажа, эксплуатации, хранения и транспортировки, предусмотренных настоящим руководством;
- монтажа, ремонта или наладки отопителя, если они произведены лицами и организациями, неуполномоченными изготовителем на производство монтажа и гарантийного ремонта;
- использование отопителя не по назначению.

## 15 Свидетельство об упаковывании.

Отопитель «ПЛАНАР – 4Д-12» заводской номер № \_\_\_\_\_  
 Отопитель «ПЛАНАР – 4Д-24» заводской номер № \_\_\_\_\_

упакован изготовителем ООО «Адверс» согласно требованиям, действующей технической документации.

Дата упаковки \_\_\_\_\_

Упаковку произвел \_\_\_\_\_ подпись

Изделие после упаковки принял \_\_\_\_\_ подпись

М.П. ОТК

### 16 Свидетельство о приёмке

Отопитель «ПЛАНАР – 4Д-12» заводской номер № \_\_\_\_\_  
Отопитель «ПЛАНАР – 4Д-24» заводской номер № \_\_\_\_\_  
код программы..... изготовлен и принят в соответствии с  
техническими условиями ТУ 4591-008-40991176-2005, действующей технической  
документацией и признан годным к эксплуатации.

Дата выпуска .....

М П  
ОТК

.....  
(подпись ответственного лица)

### 17 Свидетельство о продаже и монтаже

17.1 Отопитель «ПЛАНАР – 4Д-12» заводской номер № \_\_\_\_\_  
Отопитель «ПЛАНАР – 4Д-24» заводской номер № \_\_\_\_\_  
Место и дата продажи .....

М П

.....  
(подпись продавца)

С условиями гарантии и правилами эксплуатации ознакомлен, претензии  
к комплектации и внешнему виду не имею:

.....  
(подпись покупателя)

17.2 Монтаж и опробование в работе:

Отопителя «ПЛАНАР – 4Д-12» заводской номер № \_\_\_\_\_  
Отопителя «ПЛАНАР – 4Д-24» заводской номер № \_\_\_\_\_  
произведено на АТС (тип / марка / гос. номер) - .....

владелец - .....

организацией - .....

М П

.....  
(подпись ответственного лица)