

**ООО «АДВЕРС»**

Россия, 443068, г. Самара, ул. Ново-Садовая, 106

**Производство**

+7(846)263-07-97

**Отдел продаж**

+7(846)270-68-64; 270-65-09

E-mail: [sales@autoterm.ru](mailto:sales@autoterm.ru)

**Сервисное обслуживание**

ООО «Сервисная компания»

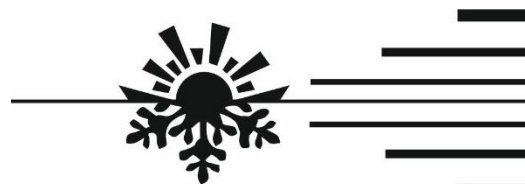
Россия, 443100, г. Самара, ул. Лесная, 11А

+7(846)266-25-39; 266-25-41

+7(846)266-25-42; 266-25-43

E-mail: [garant@autoterm.ru](mailto:garant@autoterm.ru)

E-mail: [support@autoterm.ru](mailto:support@autoterm.ru)



[www.autoterm.ru](http://www.autoterm.ru)

# Модем GSM-SIMCOM 2

Руководство по эксплуатации  
АДВР.199.00.00.000-01 РЭ



Чтобы скачать приложение «Autoterm Control» отсканируйте QR-код.

## 1. Назначение.

Модем GSM-SIMCOM 2 (далее по тексту – модем) предназначен для применения в составе подогревателей предпусковых жидкостных типа BINAR-5-Compact и BINAR-5S (далее по тексту изделие).

Модем обеспечивает ручное и автоматическое управление изделием, а также вывод информации на телефон посредством SMS-сообщений.

## 2. Технические характеристики.

№ п.п	Наименование параметров	Характеристики
1	Напряжение питания (В): верхнее предельное - нижнее предельное -	32 10
2	Рабочий диапазон температур	от минус 40°С до +85°С
3	Габаритные размеры (без антенны и жгута).	(75 x 75 x 22) мм

## 3. Комплект поставки.

В комплект поставки входят:

- модем;
- жгут для подключения модема;
- антенна;
- руководство по эксплуатации.

## 4. Описание модема.

Модем оснащен следующими разъемами (рис.1):

- 6-контактный разъем для подключения жгута (поз.1);
- разъем для подключения антенны (поз.2);
- держатель SIM-карты (поз.3);
- светодиодные индикаторы (поз.4).

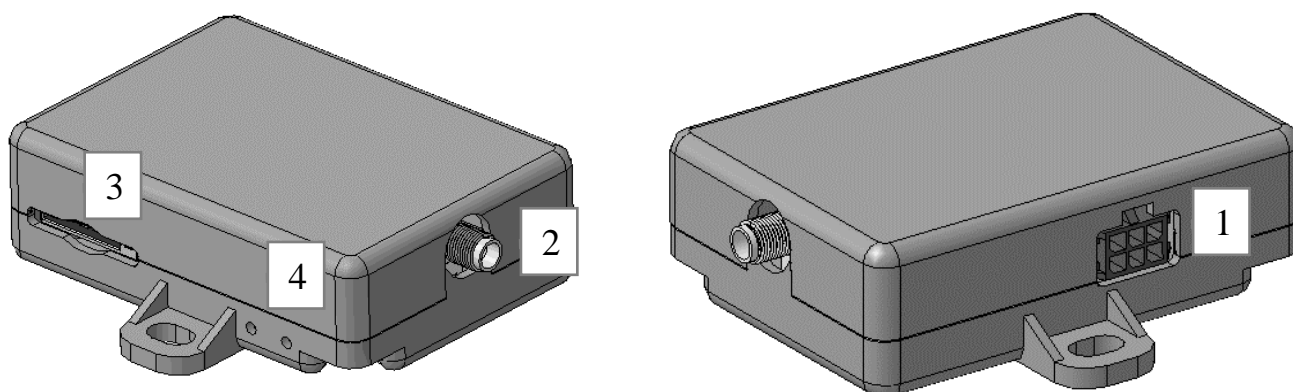


Рис.1 – Внешний вид модема.

## 4.1 Подключение модема.

Для приведения модема в рабочее положение необходимо установить SIM-карту, подключить антенну, подключить жгут к модему и установить модем в любое чистое место. Вывести антенну на открытое пространство (например, на лобовое стекло).

SIM-карта, направленная стороной с контактами к основанию модема, вставляется при помощи аккуратного нажима в держатель SIM-карт до щелчка и фиксации. После этого она удерживается от случайного выпадения. Для извлечения SIM-карты из держателя на нее следует аккуратно надавить плоским предметом до снятия фиксации и выдвижения карты.

Подключение разъема жгута производится при помощи аккуратного нажима до щелчка и фиксации.

Для извлечения разъема необходимо нажать на защелку разъема.

Для подключения модема к изделию, необходимо отсоединить пульт управления от жгута изделия и подсоединить жгут модема согласно рис.4

После подключения модема к жгуту (подачи питания на модем) светодиод расположенный ближе к разъему антенны начнет светиться красным. Второй начнет часто моргать зеленым (соединение и обмен данными). Во время обмена данными (1-2 мин.) происходит автоматическое определение изделия. **В это время не рекомендуется подсоединять пульт управления, это может нарушить процесс определения и привести к возникновению 20 кода неисправности.**

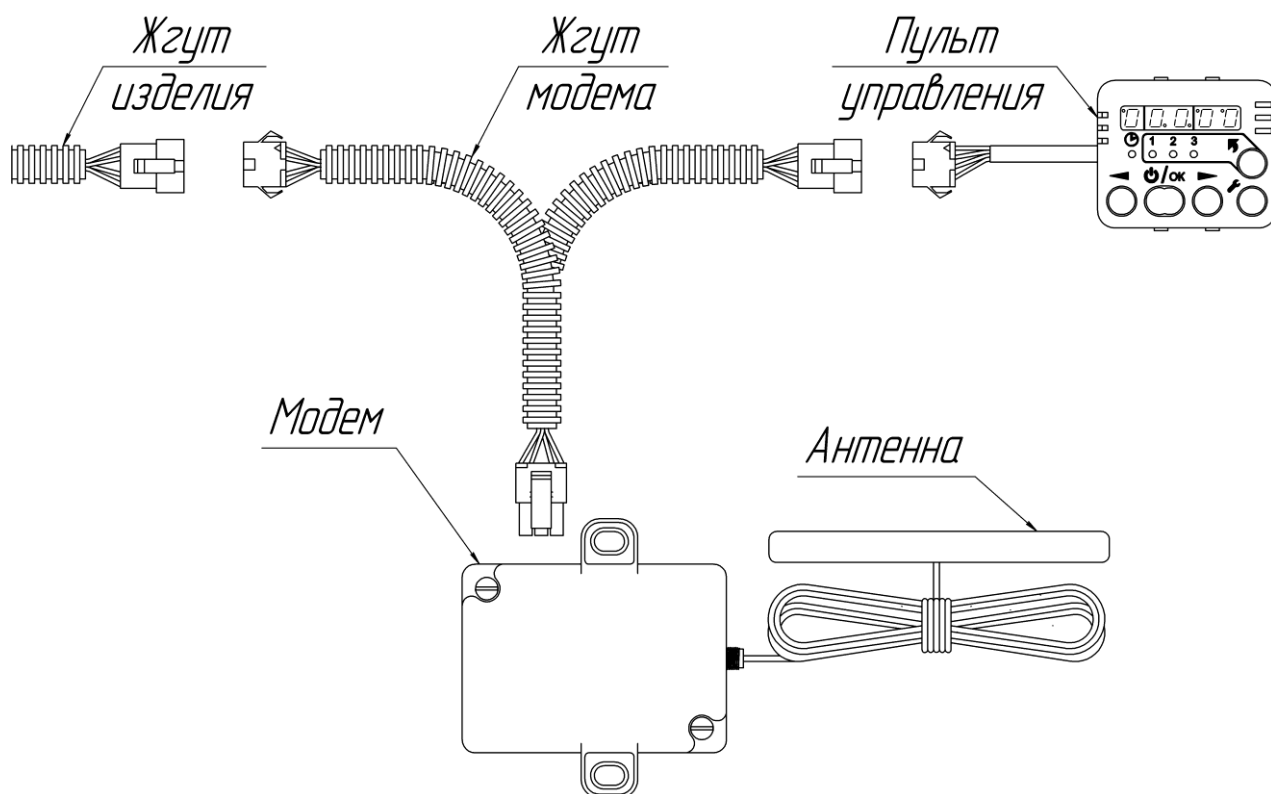


Рис.2 – Подключение модема.

## 4.2 Подготовка SIM-карты.

Для управления подогревателем при помощи SMS-команд в контакты SIM-карты необходимо добавить телефонные номера SIM-карт, с которых планируется вести управление.

Вставьте SIM-карту в модем и подайте на него питание. Когда произойдет соединение (зеленый светодиод мигает редко), можно добавлять доверенные номера.

**Внимание! Первым записывается телефонный номер Администратора. Все дальнейшие действия с доверенными номерами производятся только с этого номера.**

**Внимание! Команды должны быть написаны в нижнем регистре.**

### Добавление номера Администратора:

Текст SMS: `adminxxxxxxxxxxxx`

где `xxxxxxxxxxxx` – номер телефона Администратора. Эту SMS-команду следует отправлять с телефона администратора.

Пример: `admin+71234567891`

Если телефонный номер администратора успешно введен, то будет получено сообщение:

`The Administrator is assigned.`

### Добавление доверенного номера:

Текст SMS: `addxxxxxxxxxxxx`

`xxxxxxxxxxxx` – доверенный номер телефона.

Пример: `add+71234567892`

В ответ будет получено сообщение вида:

1. `+71234567891`
2. `+71234567892`

Первый телефонный номер в списке – номер администратора. Остальные (со 2 по 5) – доверенные номера пользователей.

### **Просмотр всех доверенных телефонных номеров:**

Текст SMS: list

В ответ будет получено сообщение вида:

1. +71234567891
2. +71234567892

### **Удаление доверенного номера:**

Текст SMS: delx

x = 2..5 – порядковый номер доверенного номера в списке.

Пример: del2

В ответ будет получено сообщение вида:

1. +71234567891

Удаление номера администратора (del1) этой командой невозможно.

### **Удаление всех номеров (в том числе номера Администратора):**

Текст SMS: delall

В ответ будет получено сообщение:

All the trusted numbers have been deleted.

После выполнения этой команды номер администратора надо вводить заново.

Остается возможность ввода доверенных номеров при помощи телефона. Т.е. можно вставить SIM-карту модема в телефон и ввести доверенные номера под именами +1, +2, +3, +4, +5. При этом надо учитывать, что номер под именем +1 будет номером администратора и все дальнейшие действия с доверенными номерами при помощи SMS-команд будут осуществляться только с этого номера.

Телефонные номера записываются в формате:

(код страны)(код города или выхода на мобильного оператора)(номер телефона).

Пример номера для России: +71231234567

Пример работы с доверенными номерами при помощи SMS-команд:

Направление	Текст SMS	Описание
В модем	admin+71234567891	Задание номера администратора
Ответ модема	The Administrator is assigned.	
В модем	add+71234567892	Добавление доверенного номера
Ответ модема	1. +71234567891 2. +71234567892	
В модем	add+71234567893	Добавление доверенного номера
Ответ модема	1. +71234567891 2. +71234567892 3. +71234567893	
В модем	add+71234567894	Добавление доверенного номера
Ответ модема	1. +71234567891 2. +71234567892 3. +71234567893 4. +71234567894	
В модем	list	Просмотр списка доверенных номеров
Ответ модема	1. +71234567891 2. +71234567892 3. +71234567893 4. +71234567894	
В модем	del2	Удаление доверенного номера с порядковым номером 2
Ответ модема	1. +71234567891 3. +71234567893 4. +71234567894	

## 5. Управление изделием.

Изделием можно управлять тремя способами:

- 1) при помощи телефонного вызова;
- 2) при помощи мобильного приложения;
- 3) при помощи SMS сообщений (набранных вручную).

## 6. Управление изделием при помощи телефонного вызова.

Управление может осуществляться только с доверенного номера телефона. При звонке на номер модема:

- Если изделие остановлено, то модем ответит тремя звуковыми сигналами и произведет запуск.
- Если изделие работает, то модем ответит двумя звуковыми сигналами и произведет остановку изделия.

## 7. Управление изделием при помощи мобильного приложения.

Управление изделием посредством приложения может осуществляться с мобильного телефона на платформе Android или iOS. Для этого необходимо скачать приложение «Autoterm Control» из Play Market или AppStore и установить его на телефон.

После установки с главного рабочего стола или из меню приложений запустите приложение «Autoterm Control».



Настройки приложения:

- добавление изделия<sup>1</sup>;
- вкл/выкл SMS уведомлений;
- вкл/выкл SMS уведомлений о неисправностях;
- подтверждение отправки SMS;
- уведомление о вызове<sup>2</sup>;
- выбор языка;
- об изделии<sup>3</sup>.



## Параметры работы:

- установка времени работы подогревателя<sup>4</sup>;
- вкл/выкл отопителя салона;
- установка температуры включения отопителя салона;
- вкл/выкл запуска помпы при запуске двигателя;
- установка температуры перехода подогревателя в ждущий режим;
- вкл/выкл возможности управления изделием от пульта сигнализации;
- вкл/выкл режим догревателя.



Запрос текущего состояния изделия.



Запрос баланса на номере модема.



Запуск изделия (придет ответное SMS-сообщение, подтверждающее запуск изделия, если включено SMS оповещение).



Останов изделия (придет ответное SMS-сообщение, подтверждающее останов изделия, если включено SMS оповещение).

- 1 – Телефонный номер записывается в формате:  
(код страны)(код города или выхода на мобильного оператора)(номер телефона).  
пример номера для России: +71231234567 .
- 2 – Приходит SMS уведомление о состоянии после голосового вызова на номер модема.
- 3 – Приходит информация о серийном номере подогревателя, версия программного обеспечения блока электронного и версия программного обеспечения модема.
- 4 – Время работы можно задать при работающем изделии



## 8. Управление изделием при помощи мобильного телефона посредством SMS сообщений .

Если Ваш телефон не поддерживает установку приложения Autoterm Control, изделием можно управлять при помощи SMS-команд набранных вручную. SMS необходимо отправлять на номер SIM-карты установленной в модем.

Команда состоит из символа начала (\*), номера команды, символа-разделителя команды и параметров (точка), одного или нескольких параметров, разделенных запятыми и символом конца команды (#).

Номер команды и параметры могут состоять только из цифр и латинских букв. При этом имеет значение регистр обозначения. Т.е. параметры **P** и **p** – это разные параметры. Использование других символов не допускается и приведет к игнорированию команды.

Допускается отсутствие одного или нескольких параметров, предусмотренных в команде.

Пример команды: \*1 . **P1E1T40**#

### 8.1 Описание команд для изделий:

#### Пуск.

Текст СМС: \*1 . **P**<sub>П1</sub>**E**<sub>П2</sub>**T**<sub>П3</sub>#

Описание параметров:

**P** – отправка подогревателем подтверждения об успешном получении команды.

1 – отправить подтверждение,

0 – не отправить подтверждение.

По умолчанию 1.

**E** – отправка подогревателем сообщения о неисправности, если таковая возникнет в процессе работы.

1 – сообщать о неисправности,

0 – не сообщать о неисправности.

По умолчанию 1.

**T** – время работы в минутах. Может быть задано в пределах от 20 до 120 минут.

По умолчанию 40 минут.

Примеры команды запуска:

\*1 . **P1E1T60**# – Запуск с подтверждением о получении, оповещением о неисправности, время работы 60 минут.

### Пример СМС подтверждения получения команды пуск:

Start confirmation	Пуск.
Mode: Ignition	Режим: Розжиг
U= 12,5V	U= 12,5V
T= 23C	T= 23C
Work Time 01:15	Работает 01:15

### Пример СМС оповещения о возникшей неисправности:

Information	Инф.
Mode: Blowing	Режим: Продувка
U= 12,5V	U= 12,5V
T= 23C	T= 23C
Work Time 00:49	Работает 00:49
Failure: 17	Неиспр. 17

### Параметры работы.

Команда для изменения параметров во время работы подогревателя.

Текст СМС: \*2 . **Р**П<sub>1</sub>**Е**П<sub>2</sub>**Т**П<sub>3</sub>#

Описание параметров:

**Р** – отправка подогревателем подтверждения об успешном получении команды.

1 – отправить подтверждение,

0 – не отправить подтверждение.

По умолчанию 1.

**Е** – отправка подогревателем сообщения о неисправности, если таковая возникнет в процессе работы.

1 – сообщать о неисправности,

0 – не сообщать о неисправности.

По умолчанию 1.

**Т** – время работы в минутах. Может быть задано в пределах от 20 до 120 минут.

По умолчанию 40 мин.

Примеры команды:

\*2 . P0E1T60# – изменение параметров без подтверждения о получении, с оповещением о неисправности, время работы 60 минут:

### Пример СМС ответа:

Parameters.	Пар.
Mode: Blowing	Режим: Продувка
U= 12,5V	U= 12,5V
T= 23C	T= 23C
Work Time 00:49	Работает 00:49

### **Остановка.**

Текст СМС: \*3.РП<sub>1</sub>#

Описание параметров:

**Р** – отправка подогревателем подтверждения об успешном получении команды.

1 – отправить подтверждение,

0 – не отправить подтверждение.

По умолчанию 1.

Пример СМС подтверждения:

Stop confirmation.	Стоп.
Mode: Blowing	Режим: Продувка
U= 12,5V	U= 12,5V
T= 23C	T= 23C
Work Time 00:49	Работает 00:49
Failure: 17	Неиспр. 17

### **Запрос информации**

Текст СМС: \*4#

При получении этой команды в любом случае отправляется ответ.

Пример СМС:

Information	Инф.
Mode: Ignition	Режим: Розжиг
U= 11,2V	U= 11,2V
T= 02C	T= 02C
Work Time 00:02	Работает 00:02

## Уставка времени запуска

Текст СМС: \*5.РП<sub>1</sub>ЕП<sub>2</sub>ТП<sub>3</sub>МП<sub>4</sub>#

Описание параметров:

**Р** – отправка подогревателем подтверждения об успешном получении команды.

1 – отправить подтверждение,

0 – не отправить подтверждение.

По умолчанию 1.

**Е** – отправка подогревателем сообщения о неисправности, если таковая возникнет в процессе работы.

1 – сообщать о неисправности,

0 – не сообщать о неисправности.

По умолчанию 1.

**Т** – время работы в минутах. Может быть задано в пределах от 20 до 120 минут.

По умолчанию 40 минут.

**М** – Время в минутах через которое будет произведен запуск подогревателя.

Примеры команд запуска:

\*5.Р1Е1Т60М78#

Текст СМС подтверждения:

Deferred start confirmation.

Подтверждение отложенного пуска.

## Отмена отложенного запуска

Текст СМС: \*5#

Текст СМС ответа:

Deferred start has been canceled.

Отмена отложенного пуска.

## Запрос информации об отложенном запуске

Текст СМС: \*6#

Пример текста СМС ответа:

Start in 1 days 15 hours 26 minutes.

Запуск через 1 день 15 часов 26 минут.

## Настройки параметров работы подогревателя.

( Только для BINAR-5S )

Текст СМС: \*7 . PП<sub>1</sub> tП<sub>2</sub> WП<sub>3</sub> RП<sub>4</sub> JП<sub>5</sub> MП<sub>6</sub> NП<sub>7</sub> FП<sub>8</sub> rП<sub>9</sub> sП<sub>10</sub>#

Описание параметров:

**P** – отправка подогревателем подтверждения об успешном получении команды.

1 – отправить подтверждение,

0 – не отправить подтверждение.

По умолчанию 1.

**t** – температура перехода в ждущий режим при работе в качестве подогревателя [20..95]°С. По умолчанию 88°С.

**W** – режим догревателя.

0 – режим догревателя отключен,

2 – режим автоматического догревателя включен,

3 – режим ручного догревателя включен.

**R** – температура включения реле [30..60]°С. По умолчанию 40°С.

**J** – управляющий сигнал помпы с ШИМ/без ШИМ.

1 – с ШИМ,

0 – без ШИМ.

**M** – условия работы помпы.

0 – в обычном режиме

1 – в обычном режиме + включается всегда при заведенном двигателе автомобиля.

**N** – температура перехода в ждущий режим при работе в качестве догревателя [80..95]°С.

**F** – управление реле печки салона.

0 – работает в автоматическом режиме.

1 – отключено.

**r** – работа помпы в режиме догревателя на ждущем:

0 – в обычном режиме,

1 – отключена.

**s** – управление каналом сигнализации:

0 – в обычном режиме,

1 – отключена.

## Примеры СМС ответов.

### Пример 1:

Settings:	Подогр:	
Tw=46C	Тж=46C	– температура перехода в ждущий режим (подогреватель) 46°C.
W=A	Догр: A	– режим догревателя включен в автоматическом режиме.
Tr=49C	Твкл=49C	– температура включения реле отопителя салона 49°C.
P=No PWM	---	– сигнал управления помпой без ШИМ.
PC=P	Помпа: П	– работа помпы только во время работы подогревателя.
Sp=OFF	---	– помпа отключена в догревателе на режиме ожидания.
Th=95C	Тж=95C	– температура перехода в ждущий режим (догреватель) 95°C.
R=OFF	Реле: Откл	– сигнал реле отопителя салона отключен.
S=ON	Сигн: Вкл.	– канал сигнализации включен.

### Пример 2:

Settings:	Подогр:	
Tw=88C	Тж=88C	– температура перехода в ждущий режим (подогреватель) 88°C.
W=M	Догр: P	– режим догревателя включен в ручном режиме.
Tr=40C	Твкл=40C	– температура включения реле отопителя салона 40°C.
P=PWM	---	– сигнал управления помпой при помощи ШИМ.
PC=P+M	Помпа: П+Д	– работа помпы во время работы подогревателя и заведенного двигателя автомобиля.
Sp=ON	Ж	– помпа включена в догревателе на режиме ожидания.
Th=95C	Тж=95C	– температура перехода в ждущий режим (догреватель) 95°C.
R=ON	Реле: Вкл	– сигнал реле отопителя салона включен.
S=OFF	Сигн: Отк	– канал сигнализации отключен.

## Запрос параметров работы подогревателя.

(Только для BINAR-5S)

Текст СМС: \*7#

При получении этой команды в любом случае отправляется ответ.

Текст СМС ответа:

Settings:	Подогр:	
Tw=46C	Тж=46C	– температура перехода в ждущий режим (подогреватель) 46°C.
W=OFF	Догр: Откл.	– режим догревателя выключен.
Tr=49C	Твкл=49C	– температура включения реле отопителя салона 49°C.
P=No PWM	---	– сигнал управления помпой без ШИМ.
PC=P	Помпа: П	– работа помпы только во время работы подогревателя.
Sp=ON	Ж	– помпа включена в догревателе на режиме ожидания.
Th=80C	---	– температура перехода в ждущий режим (догреватель) 80°C.
R=OFF	Реле: Откл	– сигнал реле отопителя салона отключен.
S=ON	Сигн: Вкл.	– канал сигнализации включен.

**Внимание!** Из-за ограничения количества символов, в SMS сообщениях на русском языке, выключенные параметры не отображаются. В таблице данные параметры обозначены символом «---»

## **Сброс параметров работы подогревателя (заводские настройки).**

(Только для BINAR-5S)

Текст СМС: \*8#

При получении этой команды в любом случае отправляется ответ.

Текст СМС ответа:

Settings:	Подогр:	
Tw=88C	Тж=88C	– температура перехода в ждущий режим (подогреватель) 88°C.
W=OFF	Догр:Откл.	– режим догревателя выключен.
Tr=40C	Твкл=40C	– температура включения реле отопителя салона 40°C.
P=No PWM	---	– сигнал управления помпой без ШИМ.
PC=P	Помпа:П	– работа помпы только во время работы подогревателя.
Sp=ON	Ж	– помпа включена в догревателе на режиме ожидания.
Th=95C	---	– температура перехода в ждущий режим (догреватель) 95°C.
R=ON	Реле:Вкл,	– сигнал реле отопителя салона включен.
S=ON	Сигн: Вкл.	– канал сигнализации включен.

## **Запрос серийного номера подогревателя и версии программного обеспечения.**

Текст СМС: \*9#

В ответ на эту команду отправляется СМС с серийным номером подогревателя и версией программного обеспечения блока электронного и версией программного обеспечения модема.

Пример ответной СМС:

Serial:0660000000.  
CU Ver:6.1.0.0.  
Modem Ver:1.0.1.2.

Серийный номер:0660000000.  
Версии:  
П:6.1.0.0.  
М: 1.0.1.2.

**Внимание!** Из-за ограничения количества символов, в SMS сообщениях на русском языке, выключенные параметры не отображаются. В таблице данные параметры обозначены символом «---»

### **Настройка уведомлений.**

Текст СМС: \*15.РП<sub>1</sub>ЕП<sub>2</sub>СП<sub>3</sub>ЛП<sub>4</sub>#

Описание параметров:

**Р** – отправка подогревателем подтверждения об успешном получении команды.

1 – отправить подтверждение,

0 – не отправить подтверждение.

По умолчанию 1.

**Е** – отправка подогревателем сообщения о неисправности, если таковая возникнет в процессе работы.

1 – сообщать о неисправности,

0 – не сообщать о неисправности.

По умолчанию 1.

**С** – отправка подогревателем сообщения об информации после совершения входящего вызова.

1 – сообщать,

0 – не сообщать.

По умолчанию 0.

**Л** – выбор языка для смс

1 – русский,

0 – английский.

Пример ответной СМС:

Answer the incoming call ON. Language is English.

Русская Отправка смс Вкл. Язык Русский.

### **Запрос баланса.**

Текст СМС: \*16.ххх#

где ххх – номер запроса баланса.

Пример \*16.\*100##

Ответ СМС приходит в зависимости от ответа модема о балансе.



## 9. Комплексная проверка модема после монтажа

После проведения монтажных работ и подключения модема к изделию производится его опробование в работе следующим образом:

- Проверить, свечение красного светодиода (ближний к разъему антенны);
- Выполните запрос статуса изделия.

Если после запроса пришла ответная SMS, то модем установлен верно.

Если красный светодиод не светится, то необходимо проверить провода и колодки в жгутах модема.

Зеленый светодиод моргает часто - модем с установленной SIM-картой устанавливает связь с оператором.

Зеленый светодиод моргает часто – связь установлена.

## 10. Транспортировка и хранение

Упакованный модем может перевозиться любыми транспортными средствами, обеспечивающими защиту изделий и упаковок от атмосферных осадков по условиям хранения 2 (С) ГОСТ 15150-69, а от воздействия механических факторов по условиям транспортирования С ГОСТ 23216 -78.

Условия транспортирования и хранения модема в части климатических факторов должны соответствовать условиям хранения 2 (С) ГОСТ 15150-69.

## 11. Свидетельство о продаже.

Изделие	<u>модем GSM-SIMCOM 2</u>
Предприятие-изготовитель	<u>ООО «АДВЕРС»</u>
Дата продажи	_____
Покупатель	_____
Продавец	_____

М.П.

## **12. Гарантийные обязательства**

12.1 Гарантийный срок эксплуатации модема 12 месяцев со дня продажи при условии соблюдения потребителем правил эксплуатации, транспортирования и хранения, предусмотренных руководством по эксплуатации.

12.2 При отсутствии штампа организации с указанием даты продажи гарантийный срок исчисляется с даты изготовления модема.

12.3 При возникновении неисправности в течение гарантийного срока по вине изготовителя модем заменяется за счет изготовителя.

12.4 Изготовитель не принимает претензии на некомплектность и механические повреждения после его продажи.

12.5 Настоящая гарантия не распространяется на дефекты, возникшие в результате:

- форс-мажорных обстоятельств (удара молнии, пожара, затопления, наводнения, недопустимых колебаний напряжения, ДТП);
- несоблюдения правил монтажа, эксплуатации, хранения и транспортировки, предусмотренных руководством по эксплуатации;
- использование модема не по назначению.

12.6 В случае утери руководства по эксплуатации на модем потребитель лишается права на гарантийное обслуживание.